

Инструкция по эксплуатации и монтажу **HNS – M / HLS**

ПАРОГЕНЕРАТОР --

ПУЛЬТ УПРАВЛЕНИЯ

HLS

-- Roma 1 / Roma 2 /

С пневматической кнопкой

HNS – M

-- Midi / С кнопкой «On/Off»

Для домашнего и профессионального применения



HNS – M



HLS

Спецификация

Рабочее напряжение	230В 1Н~ / 2~, 230В 3~, 400В 3Н~	(3,4 кВт – 7,7 кВт) (3,4 кВт – 14 кВт) (3.4 кВт – 14 кВт)
Также возможно	240В 1Н~ / 2~, / 415В 3Н~	
Выходная мощность	3,4 / 4,7 / 6,0 / 7,7 / 9,5 / 12,0 / 14,0 кВт	
Параллельное соединение	HLS HNS – M	макс. 3 парогенератора (42 кВт) макс. 1 парогенератор (14 кВт)
Класс защиты корпуса	IP 20	
Установка	На полу / на стене	
Материал водяного бака	Aisi 304, нержавеющая сталь	
Размеры парогенератора	520 x 380 x 160 mm	
Вес в незаполненном состоянии	около 11 кг	

Прост в использовании

Устанавливаются на полу или стене

Цифровая панель управления или кнопка «On/Off» HNS – M

Аналоговая панель управления HLS

Разрешается устанавливать пульт управления в парной HNS - M

Пульт управления устанавливается снаружи парной HLS

Прост в обслуживании

Сменные нагревательные элементы (3 шт.), 1 из которых снабжен плавким предохранителем.

Заливной колпачок для средства для удаления накипи (лимонной кислоты) на крышке парогенератора. (HNS – M)

(Дополнительная опция HLS, Набор для очистки от накипи)

Легко заменяются: монтажная плата, нагревательные элементы, датчик температуры.

Аксессуары

- Насос-дозатор ароматических добавок (Комплект для ароматизации 0038130)
- Канистра для насоса-дозатора ароматических добавок 20 л (0038132)
- Система автоматической промывки и очистки (Клапан автоматической очистки 4310130) HNS – M
- Автоматическая промывка (Комплект для автоматической промывки 3819497) HLS
- Комплект для очистки от накипи для HLS

Эксплуатация и монтаж

Парогенераторы HNS-M и HLS предназначены для использования только в паровых банях. Использование парогенераторов в других помещениях (не в парных) может повлечь за собой повреждение конструкции здания.

Производитель не несет ответственности за повреждения, возникшие в результате неправильной эксплуатации агрегата, или если агрегат использовался не по назначению.

Подсоединение водяных патрубков и паровых трубок должно быть выполнено до подключения агрегата к электросети.

При подсоединении нужно соблюдать осторожность и быть внимательными. Необходимо проверить, что все удлинительные патрубки должным образом загерметизированы. Удлинение должно быть выполнено в виде резьбового соединения патрубков, изолированного лентой, но рекомендуется, чтобы соединительные патрубки были спаяны.

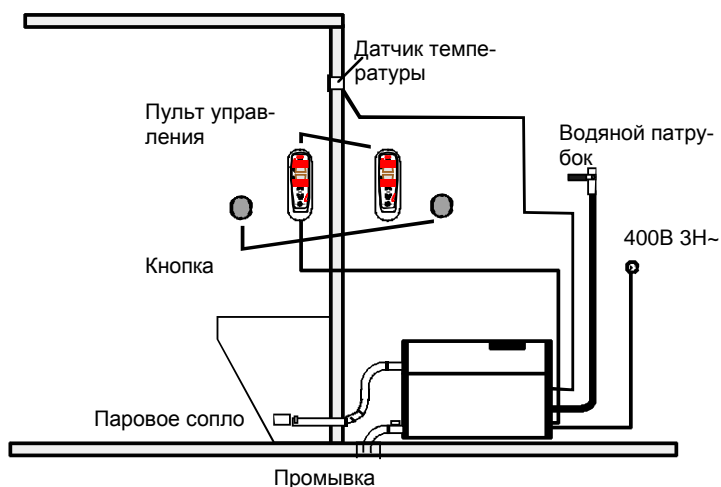
Парогенератор должен быть расположен вдали от источника воды и влаги, т.е. в сухом помещении. Помещение должно быть вентилируемым, так как сам агрегат также выделяет тепло. Рекомендуемая максимальная температура окружающей среды 25°C. Рекомендуемое минимальное свободное пространство сбоку и сверху парогенератора составляет 30 см. Необходимое пространство для выполнения технического обслуживания также должно быть определено в зависимости от расположения агрегата.

Недалеко должна находиться дренажная труба для спуска воды из бака.

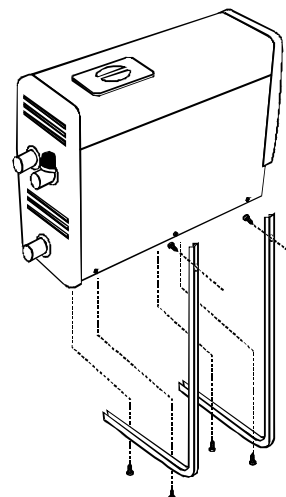
Парогенератор может быть установлен отдельно стоящим на полу или может крепиться на стене при помощи настенных крепежей. При использовании настенных крепежных деталей, убедитесь, что вы используете подходящие крепежные детали и винты, которые соответствуют виду строительного материала, из которого сделаны ваши стены. Вес парогенератора в заполненном состоянии составляет около 17 кг.

Если используется автоматический сливной клапан, то рекомендуется устанавливать парогенератор на стене, под определенным углом, чтобы обеспечить слив воды.

Принцип установки



Расположение пульта управления



Настенная установка парогенератора

Пульт управления может также устанавливаться в парной (модель HNS – M).

Пульт HSX-L Roma устанавливается только снаружи парной.

ПРИМЕЧАНИЕ: Панель управления Midi RA 17 имеет встроенный термостат (если пульт устанавливается внутри парной, то дополнительного термостата не требуется). Если применяется внешний термостат, то к монтажной плате парогенератора подсоединяется кабель (модель HNS – M). В других моделях кабель термостата подключается к пульту управления, например, модель HLS (Roma I и Roma II).

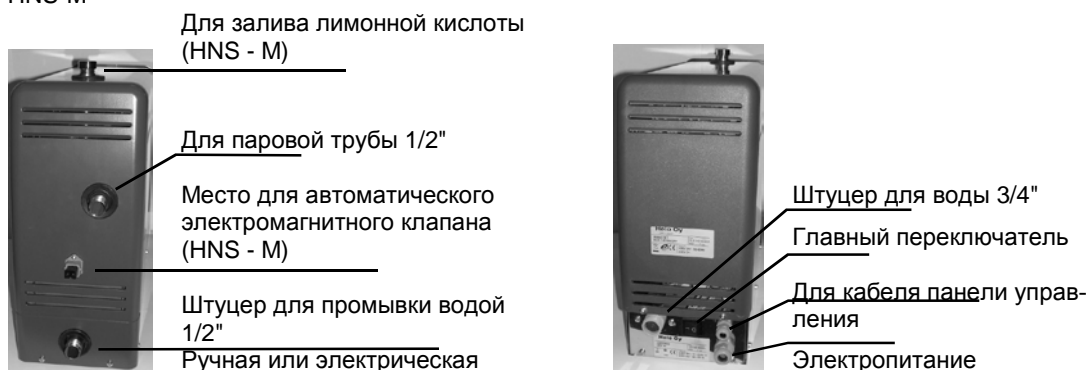
Длину кабеля можно увеличить при помощи такого же кабеля. Также это можно сделать для панели управления. Максимальная длина 10м.

Паровая форсунка/ форсунки выходят из пола приблизительно на высоте 200 – 400мм под скамейкой или сиденьем, или они располагаются на стене, чтобы горячий пар не смог обжечь ноги. Паровые форсунки направлены в пол. После того как форсунки установлены, необходимо проверить, что они установлены в таком месте, где никто не сможет случайно задеть их. **Температура пара составляет +100 °С**, и при контакте он может привести к травмам.

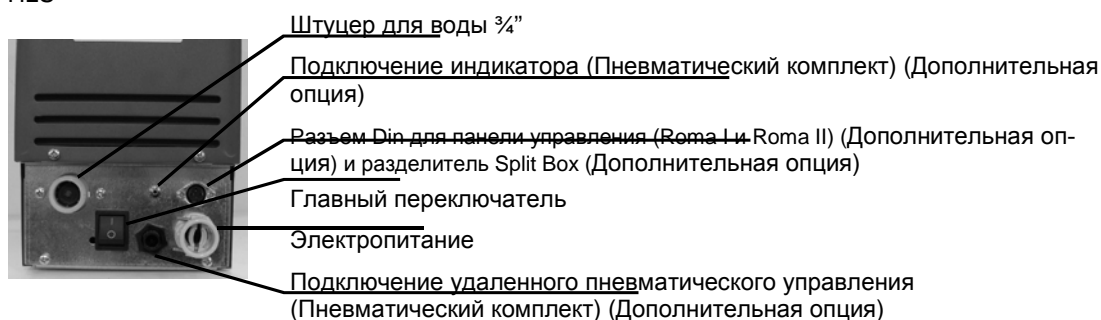
Термостат устанавливается на высоте около 1700мм, желательно на стене напротив двери. Рекомендуется загерметизировать отверстие, в котором устанавливается термостат, чтобы влага не попала внутрь.

Подключение парогенератора

HNS-M



HLS



Штуцер для воды и пара

Подсоединить гибкий водяной патрубок размером 3/4" (который идет в комплекте с парогенератором) к штуцеру для воды в монтажной панели блока, а также к системе холодной воды здания. Давление воды должно быть от 0,2 до 10 бар. Водопроводная труба должна быть снабжена ручным отсечным клапаном для того, чтобы можно было перекрыть воду, если парогенератор не используется длительное время.

Установка должна выполняться согласно местным нормам

При подключении паровой трубы рекомендуется использовать медную трубу размером, как минимум, 18x16мм (если мощность парогенератора 3,4 кВт-9,5 кВт) и 22x20мм (если мощность парогенератора 12,0 кВт- 14 кВт) или силиконовую трубу такого же размера. Диаметр паровой трубы должен быть одинаковым по всей длине. Паровая труба должна быть направлена вверх или вниз из парогенератора в парную. **НЕ ДОЛЖНО БЫТЬ** водяных карманов, где может скапливаться конденсат. Формирование конденсата в паровой трубе допускается, если он свободно выводится в парную или обратно в парогенератор. Если к парогенератору подключен насос-дозатор ароматических добавок, то труба должна **ВСЕГДА** отводить конденсат из парогенератора, чтобы химические вещества не смогли попасть в бак.

Рекомендуемая максимальная длина паровой трубы – 5м.

В целях безопасности, и чтобы предотвратить образование конденсата в трубе, для паровой трубы рекомендуется всегда использовать дополнительную изоляцию.

ВНИМАНИЕ: Горячий пар может привести к ожогам.

Электромагнитный клапан для слива бака парогенератора встраивается в дренажную трубу. Также можно использовать ручной дренажный клапан (вентиль).

Сливать воду из бака парогенератора нужно после каждого использования. Это увеличивает срок службы агрегата и уменьшает образование накипи.

Электрические соединения

Парогенератор должен подключаться к электрической сети квалифицированным электриком и согласно действующим правилам. Парогенератор подключается к источнику переменного тока. Используйте кабели H07RN-F (60245 IEC 66) или кабели соответствующего типа.

Мощность на выходе кВт	Соединительный кабель парогенератора H07RN-F / 60245 IEC 66 мм ² 400-415В 3N~	Плавкий предохранитель А	Соединительный кабель парогенератора H07RN-F / 60245 IEC 66 мм ² 230В 3~	Плавкий предохранитель А	Соединительный кабель парогенератора H07RN-F / 60245 IEC 66 мм ² 230-240В 1N~/2~	Плавкий предохранитель А	Площадь помещения м ³ *)
3,4	5 x 1,5	3 x 10	4 x 1,5	3 x 10	3 x 2,5	16	1,5 – 2,5
4,7	5 x 1,5	3 x 10	4 x 2,5	3 x 16	3 x 4,0	20	2,5 – 5
6,0	5 x 1,5	3 x 10	4 x 2,5	3 x 16	3 x 6,0	35	5 – 7
7,7	5 x 2,5	3 x 16	4 x 4,0	3 x 20	3 x 6,0	35	7 – 10
9,5	5 x 2,5	3 x 16	4 x 6	3 x 25	----	----	10 – 12
12,0	5 x 6	3 x 25	4 x 6	3 x 35	----	----	12 – 15
14,0	5 x 6	3 x 25	4 x 10	3 x 50	----	----	15 - 18

*) Чтобы нагреть помещение, выполненное из толстых стен (стены из бетона, кирпича или камня) требуется больше мощности. Необходимая мощность также увеличивается за счет вентиляции.

При помощи формулы, приведенной ниже, можно определить необходимую мощность.

Объем (м³) x K1 x K2 = необходимая мощность (кВт)

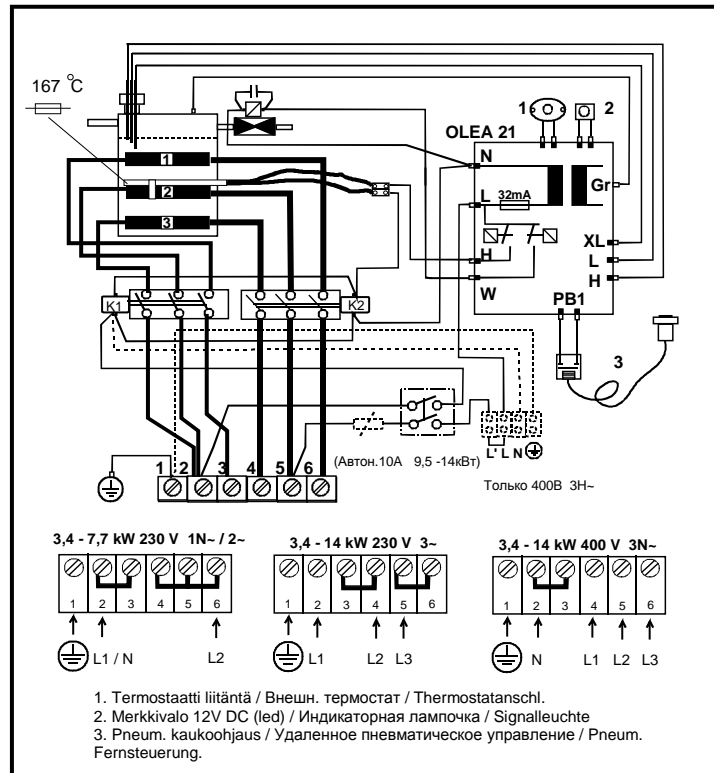
Вентилирование воздуха	K1 = 0,75
Отсутствует вентилирование воздуха	K1 = 0,52
Акриловая стена	K2 = 1,00
Тонкая стена: картон + плитка	K2 = 1,25
Толстая стена: камень, бетон + плитка	K2 = 1,50
Очень толстая стена: камень, бетон	K2 = 2,00

В толстостенных парных рекомендуется использовать, например, кабели электрообогрева для подогревания сидений, стен и пола.

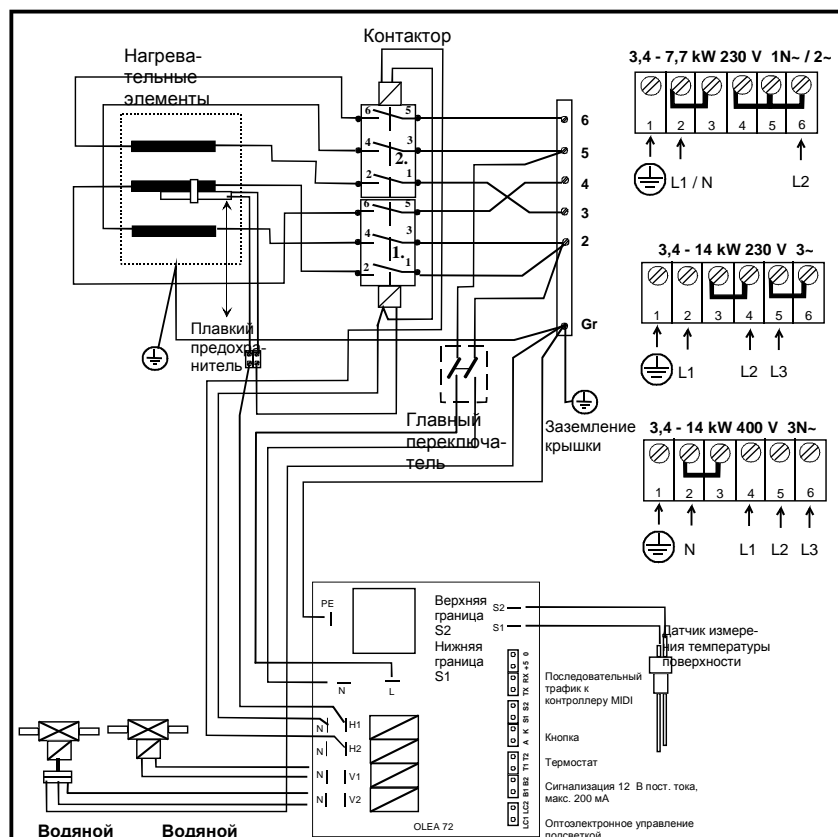
Нагревательные элементы

Teho Мощность Leistung кВт	Vastus / Элемент / Heizstäbe 230В / 240В		
3,0	1000W / SEPD 131	1000W / SEPD 130	1000W / SEPD 131
3,4	1150W / SEPD 97	1150W / SEPD 111	1150W / SEPD 97
4,7	1567W / SEPD 98	1567W / SEPD 112	1567W / SEPD 98
6	2000W / SEPD 99	2000W / SEPD 113	2000W / SEPD 99
7,7	2567W / SEPD 100	2567W / SEPD 114	2567W / SEPD 100
9,5	5250W / SEPD 116	3500W / SEPD 115	5250W / SEPD 116

Схемы подключения



HLS 3,4 – 7,7 кВт 230В – 240В 1N~/ 2~, 230В 3~, 400В – 415В 3N~
 HLS 9,5 – 14,0 кВт 400В – 415В 3N~



Порядок технического обслуживания парогенератора

Промывка и очистка

Парогенератор HNS – M может работать в режиме автоматической промывки и очистки (Дополнительная опция).

Через 15 минут после завершения основной программы, или если эта программа была вручную прервана, открывается электронный промывочный клапан. После промывки бак парогенератора снова наполняется холодной водой, и снова промывается (очищается).

Если сразу же после использования сливать воду из бака парогенератора, то агрегат будет долго работать даже в тех районах, где качество воды оставляет желать лучшего. Промывка бака не заменяет регулярную процедуру удаления накипи.

После промывки и очистки, агрегат отключается и переходит в режим ожидания до включения следующей основной программы.

Для парогенератора HLS может применяться промывочный клапан (Комплект для автоматической очистки), который промывает водяной бак парогенератора через 4 часа после окончания программы.



Проверка качества воды и удаление накипи. Парогенераторы HELO HNS-M и HLS.

Набор для проверки качества воды, который идет вместе с парогенератором, включает в себя тест-полоски, которые можно использовать для определения числа жесткости воды. Это делается следующим образом: погрузите тест-полоску в воду примерно на 1 секунду, выньте полоску и стряхните с нее излишки воды. Через минуту сравните цветовой код полоски с «ключом кодов», предоставленным в наборе.

Результаты:

- < 3° dH Очень мягкая вода, удаление накипи каждые 500 часов работы агрегата.
- > 4° dH Мягкая вода, удаление накипи каждые 100 часов работы агрегата.
- > 7° dH Вода средней жесткости, удаление накипи каждые 50 часов работы агрегата.

Рекомендуется установить устройство для удаления накипи.

- > 14° dH Жесткая вода, удаление накипи каждые 30 часов работы агрегата. Рекомендуется установить устройство для удаления накипи, и перепроверить жесткость воды.

- > 21° dH Очень жесткая вода, установить устройство для удаления накипи, и перепроверить жесткость воды.

Такая периодичность технического обслуживания рекомендована производителем. Удаление накипи может выполняться чаще, если это необходимо.

Гарантия продукта будет снята, если парогенератор был неправильно установлен, или если его эксплуатировали иным способом, не описанным в Руководстве для пользователя. Гарантия также однозначно исключает ошибки при эксплуатации, если они были вызваны жесткой водой, например, водой с высоким уровнем извести, или грязной водой.

Техническое обслуживание парогенератора проводится согласно Руководству пользователя.

Инструкция по удалению накипи

Процедура удаления накипи для парогенератора HNS-M очень простая. Использование лимонной кислоты, рекомендованной компанией Helo, является безопасным.

Крышка парогенератора HNS-M оснащена заливной горловиной, которая облегчает добавление в бак средства для удаления накипи.

Парогенератор HLS должен иметь отдельный комплект для удаления накипи, чтобы заливать средство в бак. Комплект для удаления накипи установлен на паровой трубе перед обратным клапаном.



Как удалить накипь

- Добавить 50г лимонной кислоты (один пакетик) в 1 литр воды и перемешать. Кислота должна раствориться в воде.
- Снимите пластиковую крышку парогенератора и откройте крышку заливной горловины.
- Налейте раствор в бак (при необходимости используйте воронку) и закройте крышку.
- Включите парогенератор обычным способом, и дайте воде покипеть около 10 минут. После того как вода достаточно покипит, отключите парогенератор и действуйте согласно следующей инструкции:
 - **Автоматический промывочный клапан:** парогенератор промывается и очищается через 15 минут после того, как он прекращает работу. После первой промывки парогенератор перезапускается, и бак может быть заполнен водой, после чего парогенератор снова прекращает свою работу, и снова через 15 минут можно выполнять промывку и очистку.
Это можно повторить от 3 до 5 раз.
Так как модель HLS оснащена автоматическим промывочным клапаном, временно установите ручной промывочный клапан, который находится в оригинальной поставке, и промойте агрегат согласно инструкции по ручной промывке.
 - **Ручной промывочный клапан:** После нагрева, дайте раствору лимонной кислоты подействовать в баке в течение 15 минут, после чего промойте бак путем открытия промывочного клапана. Закройте клапан после первой промывки, снова включите парогенератор и дайте баку заполниться водой. Остановите работу парогенератора и снова его промойте. Повторите эту процедуру 3-5 раз.

Сразу же после процедуры удаления накипи парогенератор готов к работе. Если после этой процедуры в парной чувствуется запах лимона, то еще раз промойте парогенератор. Использование лимонной кислоты безопасно для здоровья.

Профессиональное применение парогенератора

Помимо процедуры удаления накипи рекомендуется составить план обслуживания для парогенераторов, которые часто используются (эксплуатация 6 часов или более). Обслуживание рекомендуется проводить 6 раз в год, и он должен включать визуальную проверку нагревательных элементов, датчика для измерения температуры поверхности, проверку и чистку внутренней поверхности бака (от скопившейся извести), а также, если необходимо, замену деталей. Чистка бака осуществляется через монтажные отверстия нагревательных элементов.

Эксплуатация парогенератора HNS – M

Панель управления Midi (RA17)

Управление подсветкой

Индикация температуры

Индикация времени

Регулировка температуры
25 – 50°C

Регулировка времени 0 – 4 часов

Датчик температуры

Парогенератор вкл./выкл.



Цифровой пульт управления

Кнопка управления подсветкой (оптикоэлектронный переключатель, макс. 24В пост. тока, 50мА, нормально разомкнутый)

Кнопка «OK»

Кнопка выбора температуры (дисплей температуры мигает)

Кнопка выбора времени (дисплей времени мигает)

Кнопка «плюс» (+) для увеличения значений времени и температуры

Кнопка «минус» (-) для уменьшения значений времени и температуры

Кнопка ON / OFF для запуска и остановки подачи пара

Функции панели управления

Парогенератор включается путем нажатия на пульте управления кнопки «ON-OFF». После этого дисплей температуры начинает мигать. Температуру можно задать кнопками «+» и «-», с шагом в один градус, от 25°C до 50°C. Если температура на дисплее верная, вы можете перейти к дисплею времени, нажав кнопку «OK». Когда дисплей мигает, вы можете установить время при помощи кнопок «+» и «-», с шагом в одну минуту, до 90 минут, после чего можно настроить часы. Максимум 4 часа.

Если осталось 90 минут, дисплей начинает отображать минуты. До этого отображаются только оставшиеся полные часы.

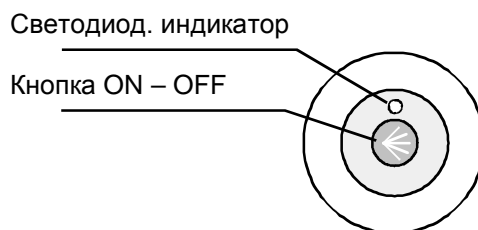
Последние настройки температуры и времени хранятся в памяти.

Управление подсветкой

Управление подсветкой также можно осуществлять при помощи кнопки на пульте управления. Светодиодный индикатор загорается после нажатия на эту кнопку.

Соединители LC1 и LC2 на монтажной плате предназначены только для управления подсветкой. Внешнее напряжение идет к монтажной схеме 24 В постоянного тока, 50 мА, которая подключена к соединителю LC1. Когда кнопка подсветки нажата, оптоэлектронный переключатель на монтажной плате передает напряжение на соединитель LC2, который управляет блоком управления действующей подсветки (Адаптер для подсветки 0043214)

Нажимная кнопка



Функция кнопки

Когда парогенератор включается при помощи кнопки On/Off, то он работает в течение 30 минут. Светодиодный индикатор над кнопкой загорается. Время работы парогенератора не может быть настроено, он прекращает работать автоматически. Парогенератор можно остановить при помощи кнопки, даже до того как время истекло. В таком случае индикатор отключается. При желании, парогенератор также можно перезапустить.

Если используется кнопочное управление (термостат 0043210), то можно применять отдельный ограничивающий термостат. Термостат не позволяет температуре в парной подниматься выше +50 °C. Монтаж термостата показан на следующей странице.

Сигналы о неисправностях

Пульт управления (RA 17)

E1 Водопроводный кран закрыт, когда парогенератор работает, или если по какой-либо причине вода не поступает в парогенератор. Откройте кран. Если наблюдается сбой в работе парогенератора, то, возможно, потребуется ремонт.

E2 Сообщение об ошибке поступает, когда последовательный трафик между пультом управления и монтажной схемой не работает.

Для выявления неисправности необходимо проверить агрегат.

После появления сообщения о неисправности, парогенератор останавливается. Зафиксируйте причину неисправности или позвоните в сервис. Неисправность может быть подтверждена кнопкой «ON – OFF».

Кнопка On/Off если есть неисправность в парогенераторе, светодиодный индикатор быстро мигает на парогенераторе, который имеет нажимную кнопку; парогенератор был запущен, когда кран был закрыт, или по какой-либо причине вода перестала поступать в парогенератор. Это сообщение появляется во время работы парогенератора, если забор воды не осуществляется. Сообщение о неисправности может быть подтверждено путем нажатия нажимной кнопки. Сообщение об ошибке может быть подтверждено нажатием кнопки.

Монтажная плата посылает сигнал для сигнализации о неисправности - 24 В пост. тока, макс. 50мА. Сигнал поступает, когда на дисплее появляется сообщения об ошибке E1 или E2 или когда диод на кнопке быстро мигает. Сигнал о неисправности подтверждается кнопкой «ON - OFF».

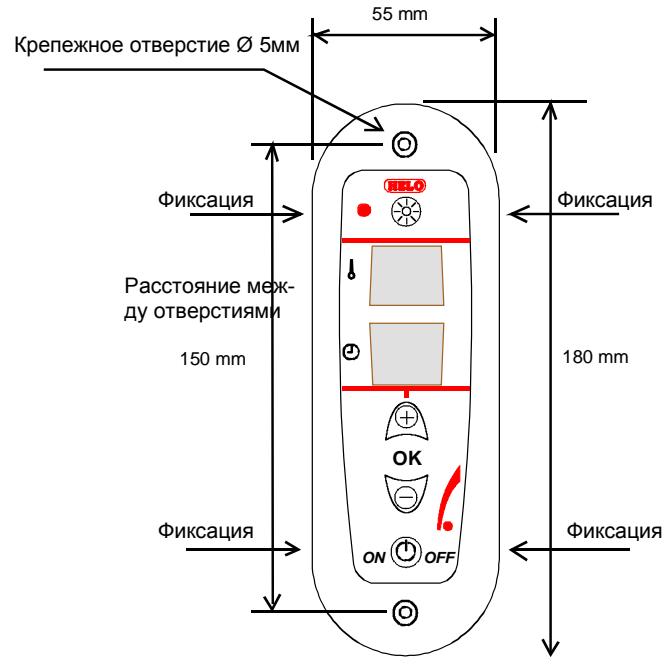
Монтаж пульта управления, кнопки и термостата

Панель управления заполнена герметиком, поэтому она влагонепроницаемая. Панель управления может быть установлена прямо на стену.

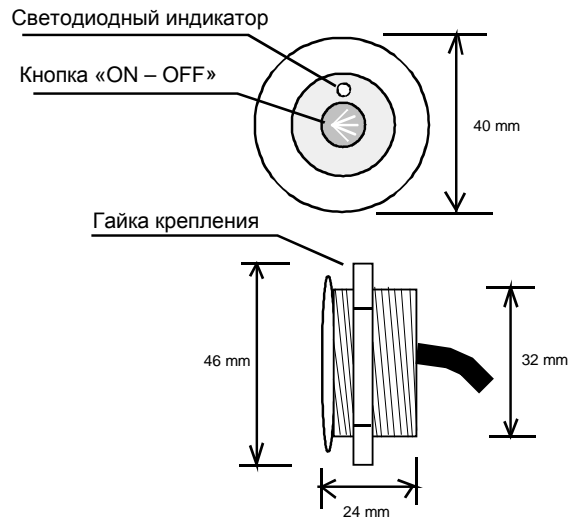
Отверстие для кабеля в парной должно быть герметичным, чтобы влага не проникала в стену. Таким образом, кабель спрятан за панелью управления. Или же кабель может выходить снизу панели управления, из предварительно маркированного отверстия.

Рамка панели управления устанавливается непосредственно на панель.

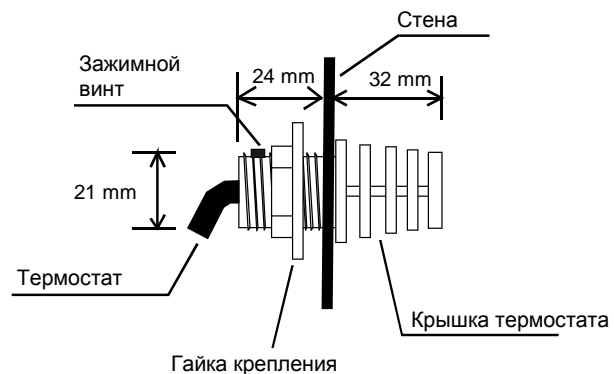
Разъединение выполняется при помощи инструмента, который идет в комплекте с агрегатом. На краях рамки имеются небольшие отверстия (4 отверстия). Через отверстие при помощи инструмента слегка протолкните фиксатор рамки, и вытяните рамку.



Нажимная кнопка заполнена герметиком, поэтому ее можно установить в парной. Кнопка может устанавливаться в стене (на акриловых стенах), или для нее может быть сделано соответствующее отверстие, в которое помещается кнопка и которое заполняется соответствующим герметиком. При необходимости могут использоваться поверхностные монтажные коробки. Их не надо герметизировать, так как имеющаяся кнопка загерметизирована.



Термостат устанавливается на высоте 170 см от пола, желательно на стене, напротив двери. Если необходимо, то на плексигласовых стенах можно использовать гайку крепления. На более толстых стенах, можно сделать отверстие, обработать его подходящим герметиком, чтобы влага не попадала внутрь. Термостат вставляется в крышку, которая затем затягивается зажимным винтом.



Эксплуатация парогенератора HLS

Подключение парогенератора и ввод в эксплуатацию



Подключение кнопки удаленного управления (Дополнительная опция, Пневматический комплект)

Кнопка удаленного управления действует пневматически (на давлении воздуха). Подключите черную воздушную трубку, которая находится в пакете с принадлежностями, как показано на рисунке. Трубка должна быть прямой. Обрежьте трубку до необходимого размера. Кнопка может устанавливаться как внутри, так и снаружи парной. При установке может использоваться чистый силикон. Если управление агрегатом выполняется пультом управления (Roma I или Roma II), то кнопка не нужна. Если кнопка удаленного управления не используется (если ее убрали), то убедитесь, что переключатель стоит на позиции «ON».

Подключение пульта управления или разделителя split box (Дополнительная опция)

Имеющиеся пульты управления ROMA I и ROMA II подключаются к разъему DIN, как это показано на рисунке. Для подключения не требуется профессиональный электрик, пользователи могут сами подключить. Разделитель Split Box нужен, когда другие устройства, помимо пульта управления, подключены к парогенератору, например, автоматический промывочный клапан (Комплект автоматической очистки), или если пульт управления управляет более чем одним парогенератором (максимум 3 парогенератора).

Парогенератор также может использоваться без пульта управления. В таком случае пользователь должен следить, чтобы температура в парной не поднималась выше 50°C. На монтажной схеме парогенератора (OLEA 21) может быть установлен отдельный таймер (OLEA 82), который после 25 минут автоматически выключает парогенератор (Дополнительная опция, Таймер)

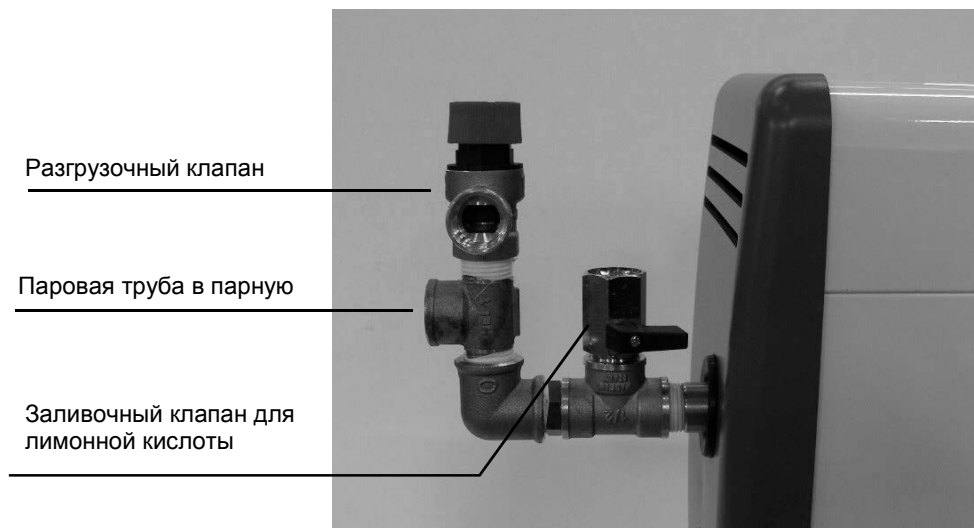
Световой индикатор (Дополнительная опция, Пневматический комплект)

Просверлите в стене отверстие и установите в нем световой индикатор. Если необходимо, загерметизируйте отверстие силиконом. Штепсельный соединитель подключается к соединителю в парогенераторе. Световой индикатор работает при 12В постоянного тока, поэтому его можно безопасно использовать во влажных парных.

Ввод в эксплуатацию парогенератора

- 1) Откройте ручной водопроводный кран парогенератора.
- 2) Поставьте главный переключатель в положение 1.
- 3) При помощи пневматической кнопки или при помощи пульта управления (Roma I или Roma II) подается управляющий входной сигнал. Когда воды в баке достаточно, электроника включит нагрев и закроет впускной водяной клапан.
- 4) Нагрев воды обычно занимает около 5 - 10 минут, в зависимости от выходной мощности. После этого начинается выработка пара.
- 5) Работа парогенератора прекращается путем повторного нажатия пневматической кнопки, или если используется таймер, то после того, как истекло время (Таймер 25 мин. или Roma II), или путем нажатия переключателя пульта управления на положение 0 (Roma I).

Установка комплекта для очистки от накипи на парогенераторе HLS



Установить паровую трубу, как показано на рисунке

ROHS

Ympäristönsuojeluun liittyviä ohjeita

Tämän tuotteen käyttöiän päätyttyä sitä ei saa hävittää normaalin talousjätteen mukana, vaan se on toimitettava sähkö- ja elektroniikkalaitteiden kierrätykseen tarkoitettuun keräyspisteeseen.

Symboli tuotteessa, käyttöohjeessa tai pakkauksessa tarkoittaa sitä.



Valmistusaineet ovat kierrätettävissä merkintänsä mukaan. Käytettyjen laitteiden uudelleenkäytöllä, materiaalien hyödyntämisellä tai muulla uudelleenkäytöllä teet arvokkaan teon ympäristömme hyväksi. Tuote palautetaan ilman kiuaskiviä ja verhoukiviä kierrätyskeskukseen.

Tietoa kierrätyspaikoista saat kuntasi palvelupisteestä.

Anvisningar för miljöskydd

Denna produkt får inte kastas med vanliga hushållssopor när den inte längre används. Istället ska den levereras till en återvinningsplats för elektriska och elektroniska apparater.

Symbolen på produkten, handboken eller förpackningen refererar till detta.



De olika materialen kan återvinnas enligt märkningen på dem. Genom att återanvända, nyttja materialen eller på annat sätt återanvända utsliten utrustning, bidrar du till att skydda vår miljö.

Produkten returneras till återvinningscentralen utan bastusten och eventuell täljstensmantel.

Vänligen kontakta de kommunala myndigheterna för att ta reda på var du hittar närmaste återvinningsplats.

Указания по защите окружающей среды

После окончания срока службы электрокаменку нельзя выбрасывать в контейнер, предназначенный для обычных бытовых отходов. Электрокаменку следует сдать в пункт приемки для последующей переработки электрических и электронных устройств.

Об этом сообщает маркировка изделия, информация в инструкции или на упаковке.



Переработка материалов должна осуществляться в соответствии с маркировкой на них. Благодаря повторному использованию материалов или использованию старого оборудования любым иным способом можно внести большой вклад в дело защиты окружающей среды. Сдавать изделие в центр переработки следует без камней для сауны и слоя талька.

По вопросу о местах переработки обращаться в муниципальную администрацию.

Hinweise zum Umweltschutz

Dieses Produkt darf am Ende seiner Lebensdauer nicht über den normalen Haushaltsabfall Entsorgt werden, sondern muss an einem Sammelpunkt für das Recycling von elektrischen und elektronischen Geräten abgegeben werden.

Das Symbol auf dem produkt, der Gebrauchsanleitung oder der Verpackung weist darauf hin.



Die Werkstoffe sind gemäß ihrer Kennzeichnung wiederverwertbar. Mit der Wiederverwendung, der stofflichen Verwertung oder anderen Formen der Verwertung von Altgeräten leisten Sie einen wichtigen Beitrag zum Schutze unserer Umwelt. Dieses Produkt soll ohne Steine und Specksteinmantel an dem Sammelpunkt für Recycling zurückgebracht werden.

Bitte erfragen Sie bei der Gemeindeverwaltung die zuständige Entsorgungsstelle.